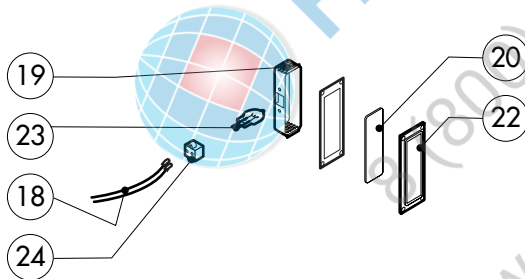
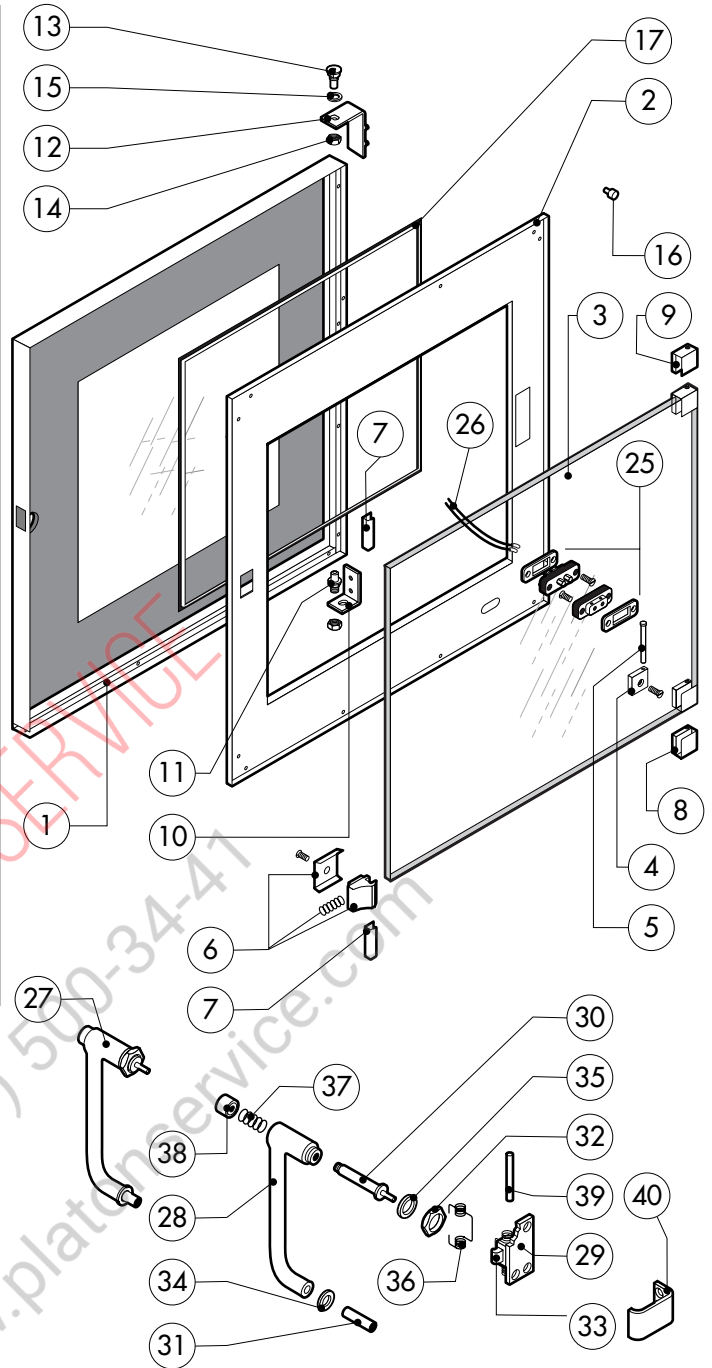
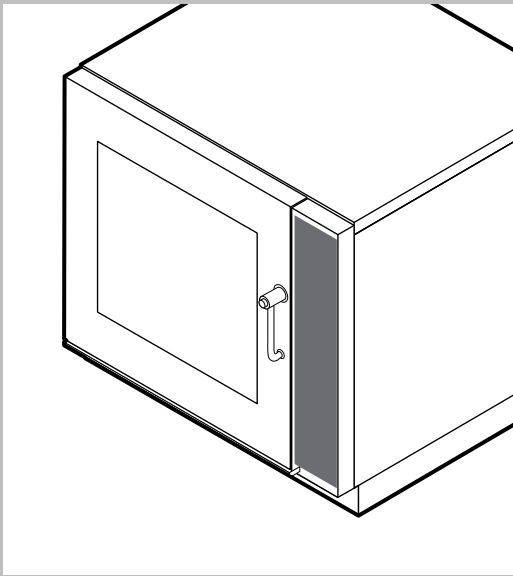


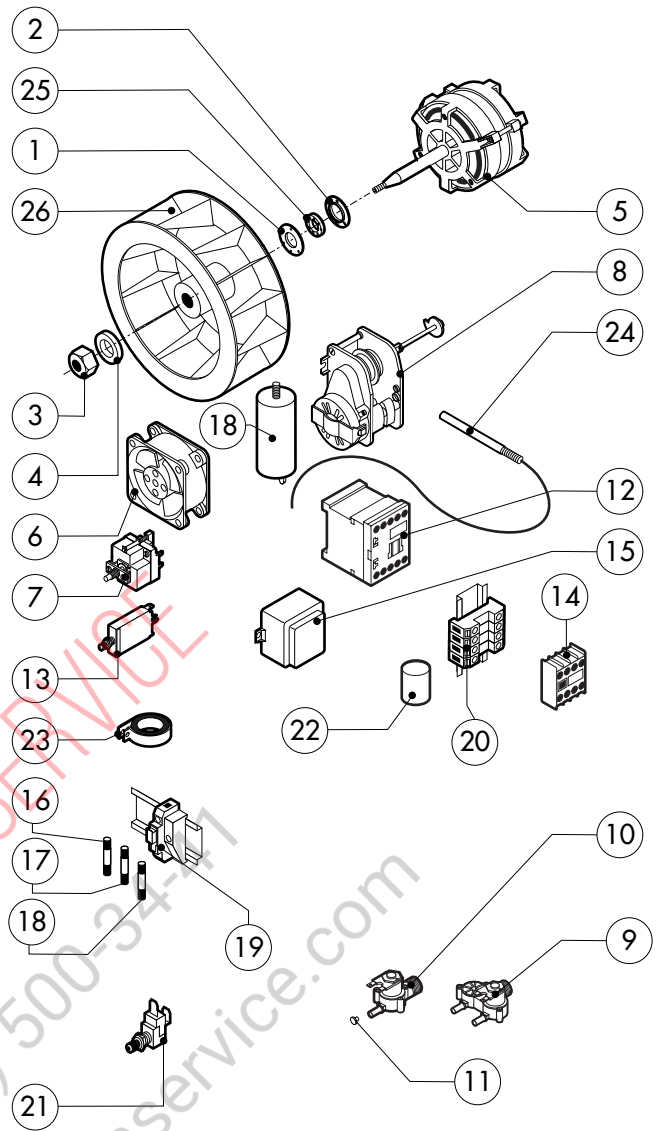
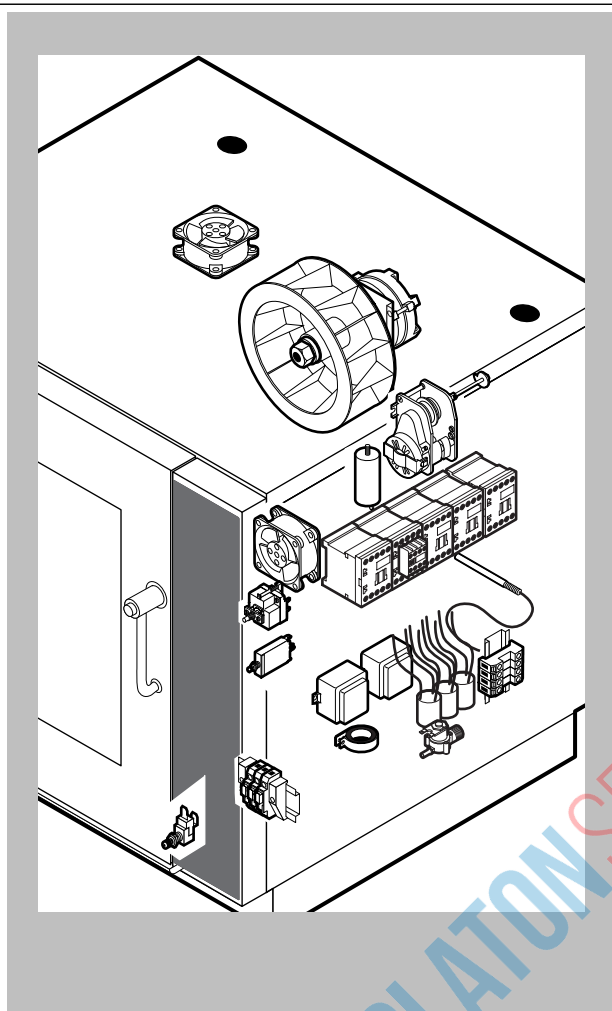
POS.	KODEX	ANZAHL	BESCHREIBUNG
1	R18100040	1	TUER KOMPLETT
2	R18210860	1	BEDIENBLENDE
3	R11200650	1	SPRITZROHRVERLAUNGERUNG
4	R11202270	1	SPRITZROHRVERKOPPELUNG
5	R18210840	1	GARRAUM KOMPLETT
6	R18404240	1	LUFTLEITBLECH KOMPLETT
7	R18404330	2	RECHTE LINKE SEITENWAND
8	R18404320	1	RUECKENWAND
9	R18418910	1	DECKEL
10	R58006400	4	SCHRAUBE F. LUFTLEITBLECH
11	R70044230	1	DICHTUNG DER FRONTSEITE
12	R18201830	1	REGHTE AUFLAGESCHIENE
13	R18201840	1	LINKE AUFLAGESCHIENE

POS.	KODEX	ANZAHL	BESCHREIBUNG



POS.	KODEX	ANZAHL	BESCHREIBUNG
1	R18202060	1	TUER
2	R18202010	1	INNENTUERE
3	R71201500	1	INNERES TÜRGLAS
4	R58001760	2	SCHARNIER F. INNENSCHIEBE
5	R58001770	2	SCHARNIERBOLZEN F. INNENSCHIEBE
6	R58001780	2	VERSCHLUSSSATZ F. INNENSCHIEBE
7	R11401340	2	OBERES "C" PROFIL
8	R18203910	1	SENKEN SIE UNTERSTÜTZUNGSGLAS
9	R18203920	1	OBERES UNTERSTÜTZUNGSGLAS
10	R18404500	1	UNTERES SCHARNIER
11	R58002520	1	SENKEN SIE SCHARNIERSTIFT
12	R11200560	1	OBERES SCHARNIER
13	R58002150	1	OBERES SCHARNIERSTIFT
14	R58004050	2	MUTTER F. OBERES SCHARNIERSTIFT
15	R10401710	1	UNTERLEGSCHIEBE F. OBERES SCHARNIER
16	R70050100	6	SILIKONANSCHLAG F. INNENSCHIEBE
17	R70044650	1	HARTGLASSDICHTUNG
18	R66110320	1	VERDRAHTUNG TURBELEUCHTUNG
19	R11401440	1	LAMPENKALOTTE
20	R71500150	1	LAMPLENGLAS
21	R70044200	1	LAMPENDICHTUNG

POS.	KODEX	ANZAHL	BESCHREIBUNG
22	R11401450	1	FLANSCH F.LAMPENVERGLASUNG
23	R65270020	1	LAMPE 20W 12V G4
24	R65270450	1	LAMPENHALTERUNG
25	R65260750	1	LICHTKONTAKTSCHALTER
26	R66110300	1	VERDRAHTUNG LICHTKONTAKT
27	R69015000	1	TUERGRIFF KOMPLETT
28	R09200230	1	TUERGRIFF
29	R10100110	1	FLANSCH
30	R58003240	1	STAB F. TUERGRIFFKNOPF
31	R58004270	1	DISTANZROHR F. TUERGRIFF
32	R58004830	1	BEFESTIGUNGSRING M18x1
33	R58005050	1	SCHLIESSNASE
34	R58005340	1	UNTERE ISOLIERSCHEIBE F. TUERGRIFF
35	R58005350	1	OBERE ISOLIERSCHEIBE F. TUERGRIFF
36	R61620012	1	FEDER F. SCHLIESSNASE
37	R61620041	1	FEDER F. GRIFFKNOPF
38	R69031190	1	TUERGRIFFKNOPF
39	R58002160	1	ZAPPEN F. SCHLIESSNASE AM TUERGRIFF
40	R18202020	1	HAKEN F. SCHLIESSNASE

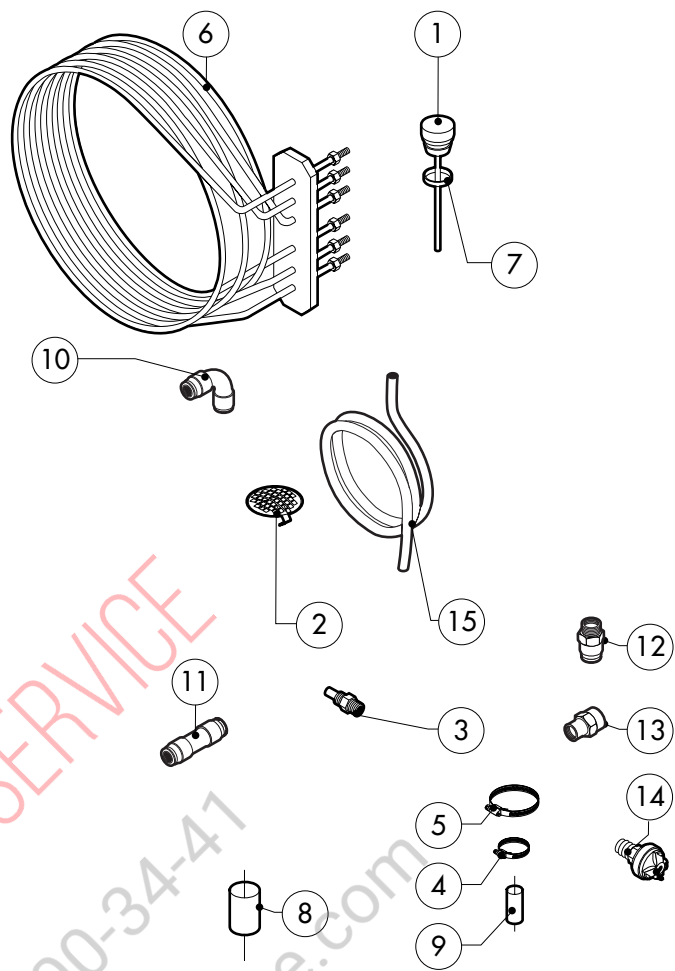
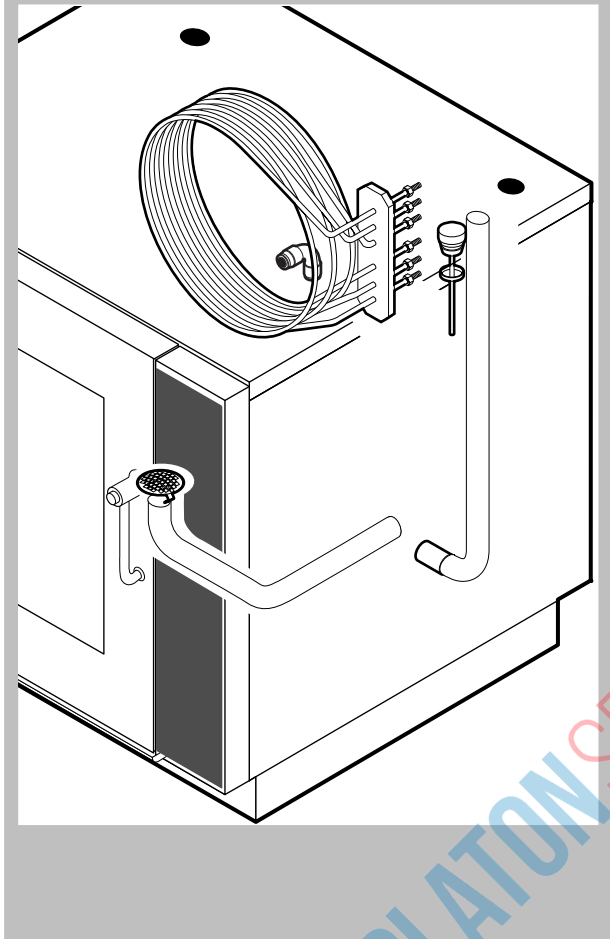


PLATON SERVICE  
8 (800) 500 3477  
www.platonservice.com

POS.	KODEX	ANZAHL	BESCHREIBUNG
1	R58003860	1	FLANSCH F. MOTORDICHTUNG
2	R58003870	1	GEGENFLANSCH F. MOTORDICHTUNG
3	R58004020	1	VENTILATORMUTTER M10 SX
4	R61400052	1	UNTERLEGSCHIBE Ø 21/10.5
5	*R65040421	1	MOTOR KW 025 2P 220-240V
6	R65060050	2	ABKÜLUNGSMOTOR Ø 120
7	R65070350	1	SICHERHEITS-THERMOSTAT
8	R65095000	1	DAMPFABLASS-STELLMOTOR
9	R65110230	1	MAGNETVENTIL 220V 50HZ
10	R65110200	1	MAGNETVENTIL 220V 50HZ
11	R65110500	1	DURCHFLOUSSMONDERER 10L/STD.
12	*R65140700	5	SCHUETZ DIL M9-01 4KW-20A
13	*R65160320	1	MOTORSCHUTZSCHALTER T12-211S-2A
14	*R65140730	1	ZUSÄTZLICHER KONTAKT 1L+1R DILM32-XH11 4-7,5KW
15	R65180420	2	TRANSFORMATOR 20VA
16	R65200200	1	SCHMELZSICHERUNG 2A
17	R65200320	1	SCHMELZSICHERUNG 0.200A (T)
18	R65200086	1	SCHMELZSICHERUNG 0.125A (T)
19	R65210020	3	SICHERUNGSHALTER

POS.	KODEX	ANZAHL	BESCHREIBUNG
20	R65220090	1	KLEMMLEISTE
21	R65260540	1	TUERSCHALTER
22	*R65280200	3	STOERSCHUTZFILTER
23	*R65280490	1	FERRIT FT35
24	R65325000	2	FUEHLER PT100
25	R70020040	1	MOTORDICHTUNG
26	*R75400400	1	LUEFFERRAD Ø 220x78/12 50HZ P.D.

\*DIESES BAUTEIL WIRD VERAENDERT BEI ANDEREN SPANNUNGEN ALS DIE STANDAUSFUEHRUNG (3N AC400V 50HZ)



PLATON SERVICE

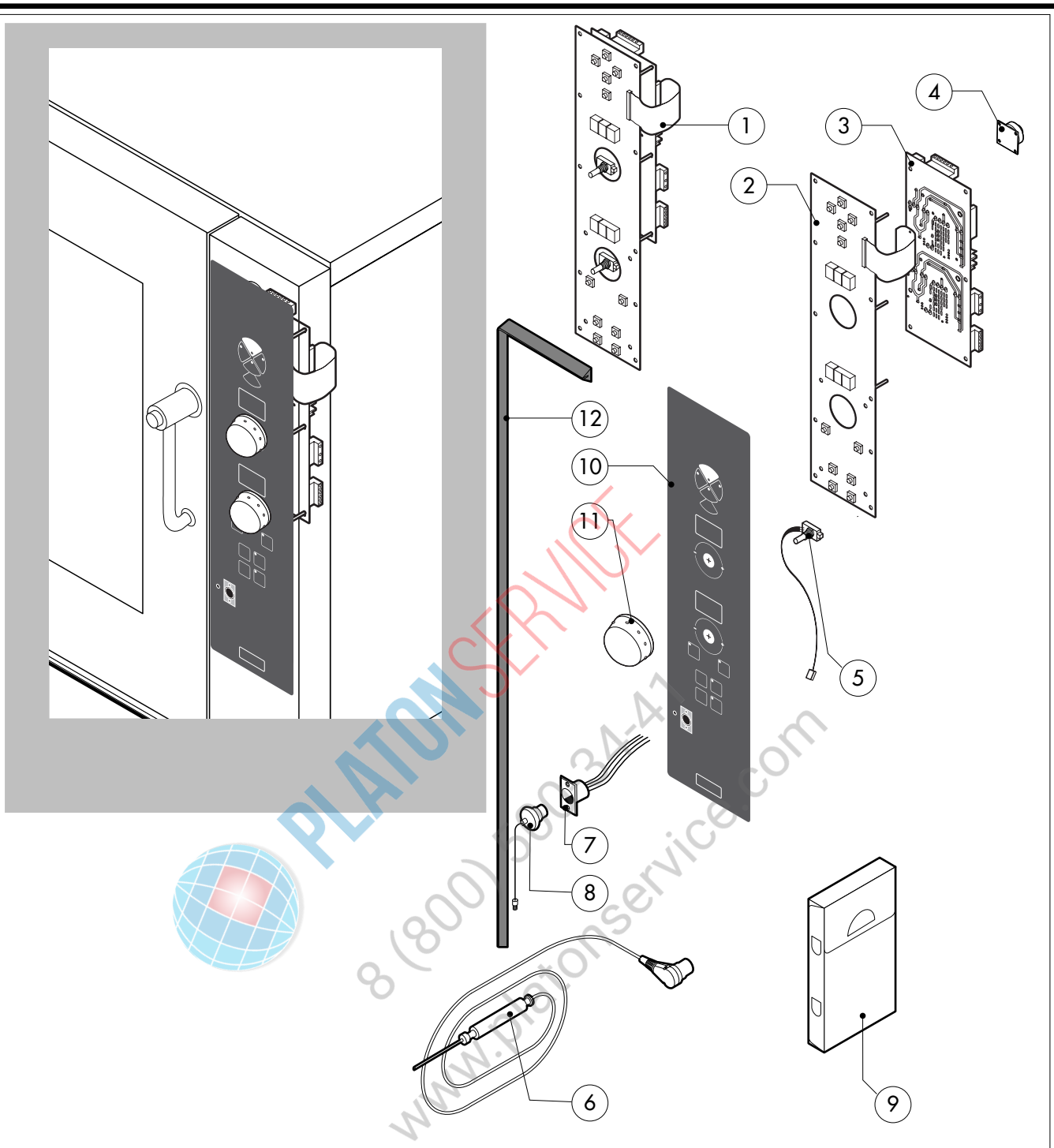
8 (800) 500-34-41

www.platonservice.com

POS.	KODEX	ANZAHL	BESCHREIBUNG
1	R10100140	1	ABZUGSSTUTZEN KOMPLETT
2	R10201700	1	ABFLUSSFILTER
3	R58006130	1	DUESE F. WRASENNIEDERSCHLAGSEINR. Ø 1
4	R61630011	2	VERZINKTE SCHELLEN 12-22/9
5	R61630021	2	VERZINKTE SCHELLEN 30-45/9
6	*R65011540	1	GARRAUM HEIZKOEPPER 7500W
7	R70060020	1	DICHTUNG DES ABZUGS
8	R70060010	1	MUFFE Ø 30
9	R70060080	1	MUFFE Ø 13
10	R62090478	5	MITTELVERBINDUNGSSTUCK D.10 - WINKEL
11	R62090458	1	MITTELVERBINDUNGSSTUCK D.10 GERADE
12	R62090508	1	ENDVERBINDUNGSSTUCK 10 X 1/4" GESCHNITTEN
13	R62030118	1	REDUZIERMUFFE 1/8" - 1/4" F
14	R63070050	1	WASSER-DRUCKWACHTER 1/8" 0,5-0,35 BAR
15	R70070050	1	WASSERFLEXROHRLEITUNG PE D.10MMX7(3MT)

POS.	KODEX	ANZAHL	BESCHREIBUNG

\*DIESES BAUTEIL WIRD VERAENDERT BEI ANDEREN SPANNUNGEN ALS DIE STANDARDAUSFUEHRUNG (3N AC400V 50HZ)



POS.	KODEX	ANZAHL	BESCHREIBUNG
1	R65302150	1	TASTATURPLATINE "P"
2	R65302180	1	TASTATURPLATINE "P"
3	R65302190	1	HAUPTPLATINE "P"
4	R65301440	1	PLATINENSUMMER
5	R65301450	2	ENCODER F. PLATINE
6	R65321120	1	KERNTEMPERATURFUEHLER
7	R65320920	1	STECKDOSE F. KERNTEMPERATURFUEHLER
8	R65321020	1	ABDECKUNG F. STECKDOSE
9	R86020420	1	TASCHE F. KERNTEMPERATURFUEHLER
10	-	1	BEDIENUNGSFOLIE "P"
11	R69030260	2	DREHKNOFF
12	R70044250	1	DICHTUNG DER BEDIENUNGSBLENDE

POS.	KODEX	ANZAHL	BESCHREIBUNG